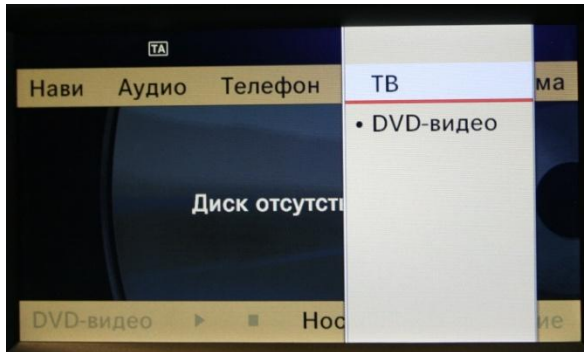


ИНСТРУКЦИЯ ПО ПОДКЛЮЧЕНИЮ

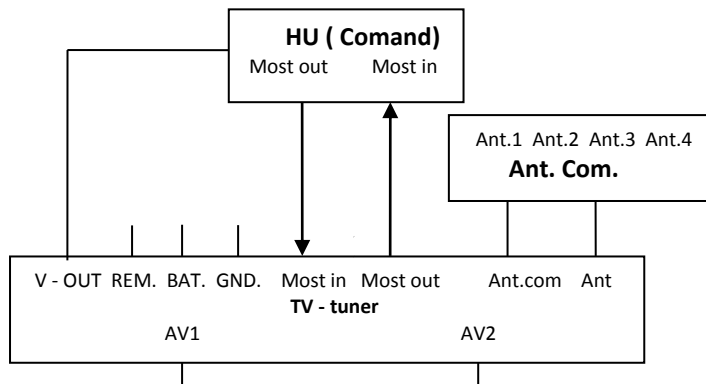
Прежде чем приступить к физическому подключению устройства убедитесь, что на вашей панели управления Comand активирована опция «ТВ». Для этого необходимо выбрать в меню пункт «Видео» → «Видео».



В случае отсутствия в меню пункта «ТВ», необходимо произвести программирование этой опции с помощью диагностического оборудования. См. Раздел: Технические вопросы на сайте

Подключение

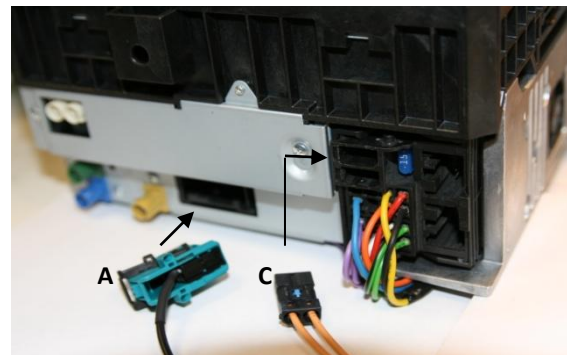
При отсутствии устройств, подключенных по шине MOST:



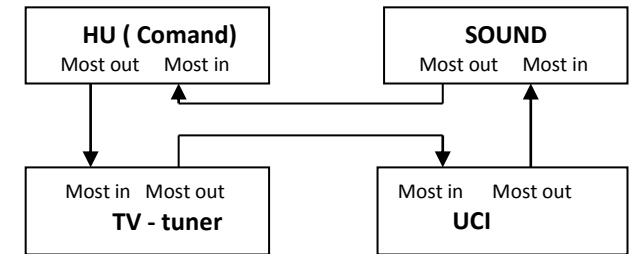
1. Черный провод (GND) подключить к «минусовому» проводу питания (контакт 12)
2. Красный провод (BAT) подключить к «плюсовому» проводу питания (контакт 15)
3. Провод белый с красной полосой (REM) использовать при необходимости для активации доп. устройств (например: усилителя активной антенны)



4. Снять соединитель B и вставить оптический провод в свободное гнездо вставки C
5. Поместить вставку C с оптическими проводами в соответствующее гнездо разъема Comand
6. Зеленый разъем A (18 pin.) вставить в соответствующий разъем Comand



При интеграции в шину MOST совместно с другими устройствами:

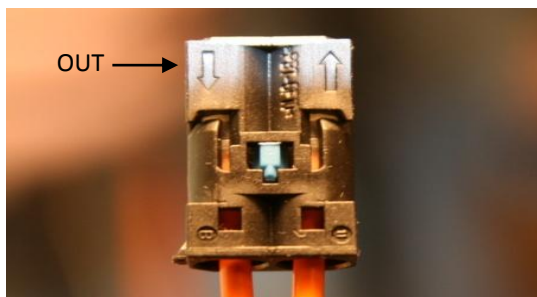


Inf. Физическое положение устройства в кольце шины MOST должно соответствовать его логическому положению, прописанному в конфигурации при программировании.

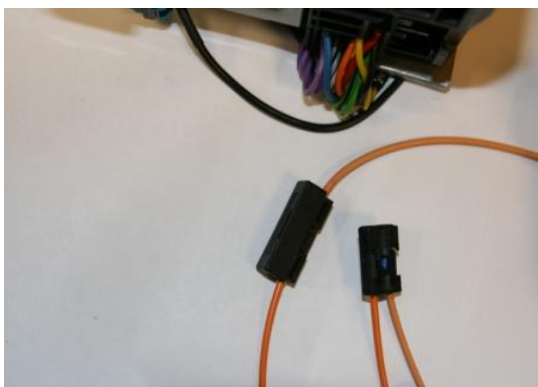
1. Черный провод (GND) подключить к «минусовому» проводу питания (контакт 12)
2. Красный провод (BAT) подключить к «плюсовому» проводу питания (контакт 15)
3. Провод белый с красной полосой (REM) использовать при необходимости для активации доп.устройств (например: усилителя активной антенны)
4. Извлечь вставку D из разъема Comand



5. Извлечь из вставки **D** оптический провод отмеченный как «OUT»



6. Извлечь из вставки **C** оптический провод и поместить его в освободившееся гнездо вставки **D**
7. Оптический провод извлеченный из вставки **D** поместить в соединитель **B**
8. Собранный вставку **D** поместить обратно в разъем Comand



9. Зеленый разъем **A** (18 pin.) вставить в соответствующий разъем Comand.